



hermeta
life

Leuninghouder 3553

ons advies:

Gebruik een leuning met een doorsnede tussen de $\varnothing 40$ en $\varnothing 50$ mm voor stevige grip.

montagehoogte leuning:

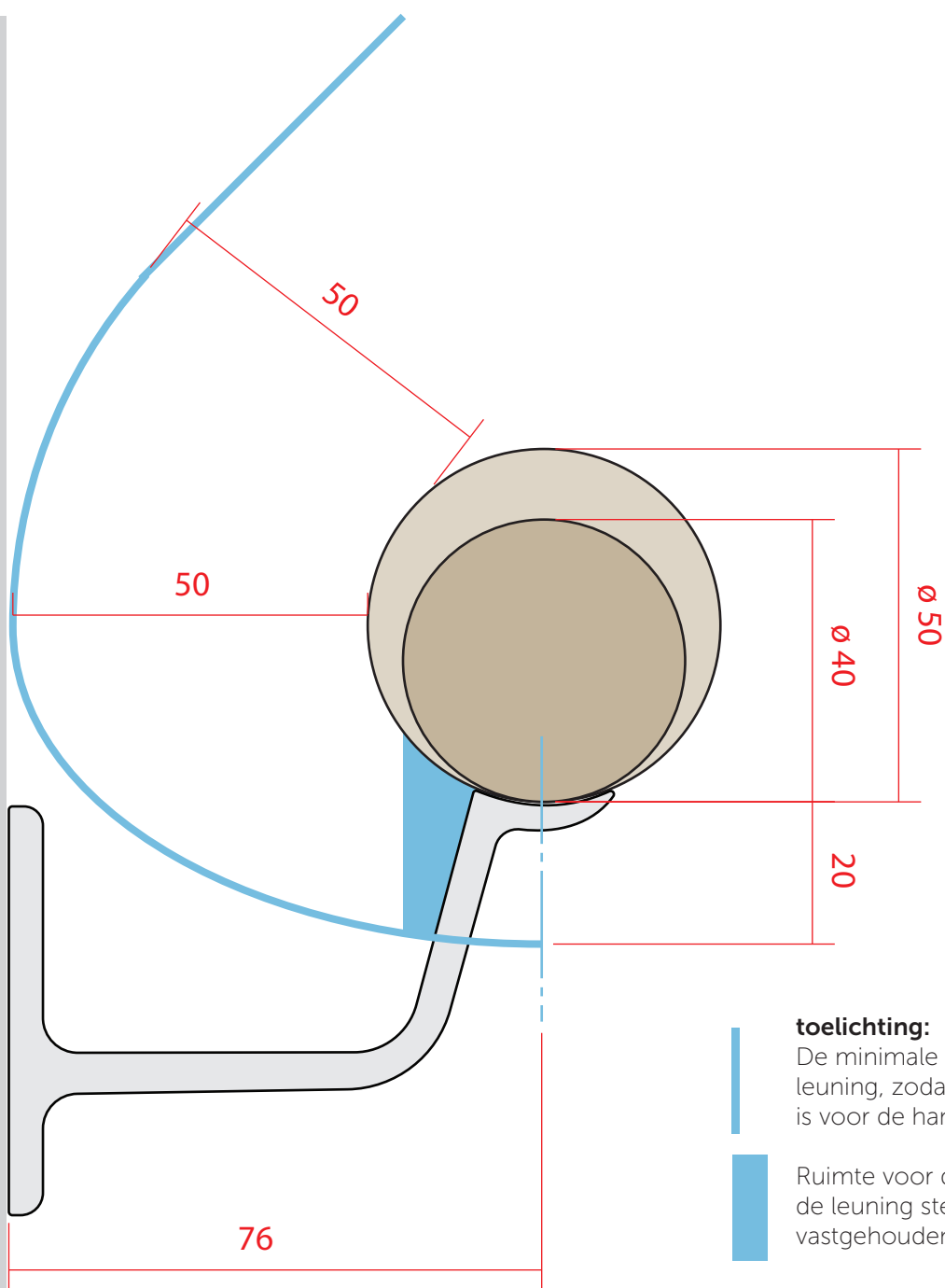
De bovenkant van de leuning komt 85 tot 90 cm boven de voorkant van de traprede.

gebaseerd op

ITS 2016 OBJECTEN (C00-03) (NL)
DIN 18040-1:2010 4.3.6 Treppen (D)
2010ADASTandards 505 Handrails (USA)

aanvullende informatie:

Tips voor Toegankelijkheid



toelichting:

De minimale vrije ruimte rondom de leuning, zodat er voldoende ruimte is voor de hand.

Ruimte voor de vingers, zodat de leuning stevig kan worden vastgehouden.